

日形地区 地域づくり計画書



平成 28 年 3 月
日花里の郷日形

日形地区地域づくり計画書 目次

はじめに	．．．	P 1
第 1 章 地区の概要	．．．	P 2
1 地理と概況		
(1) 位置・概況		
(2) 面積		
2 世帯数・人口の推移		
(1) 行政区別・男女別人口	．．．	P 3
(2) 行政区別・年齢別人口		
第 2 章 地域協働体	．．．	P 4
1 日花里の郷日形について		
(1) 設立までの経過		
(2) 協働体の組織図	．．．	P 5
第 3 章 地域づくり計画		
1 地域づくりの方針		
(1) 目的		
(2) 目標		
(3) 地域づくりスローガン		
2 地域づくり計画		
3 地域の課題	．．．	P 6
(1) 少子化		
(2) 高齢化		
(3) 活性化の実現		
(4) コミュニティの確保		
4 計画の推進		
日形地域づくり計画	．．．	P 7
日花里の郷日形 役員・委員名簿	．．．	P 8
役員		
委員	．．．	P 9

はじめに



日形地区を取り巻く環境は、少子高齢化による人口減少が急速に進み、日形小学校は 141 年の歴史を閉じ、また、北上川狭隘対策事業として沼田・下清水集落が移転を余儀なくされ地区外へ移転しました。

地元で雇用の場が少ないことから、若い世代は仕事を求め他に移り住み、高齢者のみを取り残されるという状況も危惧されます。

このような状況にありますが、「明るく豊かで住みよい地域」づくりを、地区民が協働して一つひとつのテーマに取り組んで行くことが、地域の維持発展につながるものと考えます。

地区の現状認識、課題や将来像等について、皆様のアンケート結果をもとに、「日花里の郷日形」の専門委員会が 4 回のワークショップを経て、皆様の意向に近づけるよう意見集約のうえ、この地域づくり計画を定めました。

本計画が地域民の意向に添い、「明るく豊かで住みよい地域」の発展につながることを願ってやみません。

終わりに、皆様の貴重なご意見を賜りましたことに、心から感謝と御礼を申し上げます。

平成 28 年 3 月

日花里の郷日形

会 長 小野寺 友 雄

第1章 地区の概要

1 地理と概況

(1) 位置・概況

日形地区は北上川に沿って南北に細長く、北上川を挟んで東は藤沢町に接し、まわりを取り囲む山々は高い所でも標高百メートルと低く、穏やかな気候と自然に恵まれた農村地帯です。

日形地区の先人たちは、縄文の昔から肥沃な土地を耕し、舟運に栄えた北上川と共に生き、関わり、歴史・文化の発展に多大な貢献を果たしてきました。

現在は、明治38年に岩手県内で第二番目といわれる圃場整備が行われた水田が、平成20年から始まった基盤整備事業で5反歩区画に整備され、営農組合も設立し、農業の新たな姿の出発となりました。

また、北上川狭隘治水対策事業に伴う下清水集落と沼田集落の移転や少子高齢化による小学校統合など、地域環境の急激な変化による地域課題の解決に向けて、地域住民が英知を結集していく重要な時期となっております。

(2) 面積

日形地区	17.21 km ²	花泉町	131.05 km ²
------	-----------------------	-----	------------------------

2 世帯数・人口の推移

時期	世帯数	人口	日形小学校の生徒数
昭和30年 花泉町と合併時	359 戸	2,257 人	8学級 332名
平成17年 一関市と合併時	301 戸	1,033 人	8学級 45名
平成27年 4月1日現在	264 戸	782 人	複式3学級 12名 (H27.3.31閉校時)
	0～39歳	196名 25.1%	
	40～59歳	181名 23.1%	
	60歳以上	405名 51.8%	
	(80歳以上	139名 17.8%)	

(1) 行政区別・男女別人口

住民基本台帳 平成 27 年 4 月 1 日現在

行政区	世帯数 (戸)	男 (人)	女 (人)	合 計 (人)
1 区	21	28	29	57
2 区	76	84	104	188
3 区	47	68	85	153
4-1 区	41	69	70	139
4-2 区	28	41	42	83
5 区	34	53	50	103
6 区	17	27	32	59

(2) 行政区別・年齢別人口

(人)

行政区 \ 歳	0～9	10～19	20～29	30～39	40～49
1 区	4	2	1	6	6
2 区	4	15	7	14	23
3 区	8	21	8	9	20
4-1 区	1	15	8	14	12
4-2 区	0	4	10	4	4
5 区	3	6	8	6	6
6 区	4	0	6	8	2

行政区 \ 歳	50～59	60～69	70～79	80～89	90～100
1 区	8	8	7	14	1
2 区	19	41	28	31	6
3 区	23	22	23	15	4
4-1 区	18	30	17	21	3
4-2 区	12	24	13	9	3
5 区	20	17	14	20	3
6 区	8	12	10	8	1

第2章 地域協働体

1 日花里の郷日形設立の経過

◎ 平成 24 年度

公民館運営審議会・集落公民館長合同会議において、「協働のまちづくり」を見据えた事業運営を考え、各種団体の組織強化と併せ、まちづくり懇談会を各集落単位に実施することとした。

年間事業推進にあたり、団体育成関連で改善出来ることから地域づくりに結ぶ取組みを進める意思統一を図った。

- 第2次集中改革プラン（H23～27）の理解
- 組織・事務事業の見直し
- 社会教育登録団体の自主運営
- 高齢者活動拠点の設置
- 学級の統合（高齢者、成人、婦人）

◎ 平成 25 年度

将来的な地域協働体の設立を想定し、その前身として「日形まつり実行委員会」を設立し、夏祭り・秋祭りの開催等を中心に、いちのせき元気な地域づくり事業への協力、地区のまちづくり学習会の開催等の活動を展開した。

実行委員会の構成メンバーは、行政区長・集落公民館長・各種団体の代表者となっている。

◎ 平成 26 年度

「日形まつり実行委員会」は、夏祭り・秋祭りの開催等の活動を行うとともに、日形地域協働体の設立を推進するため、設立準備会の役割も担い、地域協働体設立準備会議を開催して規約・組織体制等について協議を重ねた。

協議結果をもとに集落説明会を開催し、出されたご意見等を取り入れて規約・組織体制を確定し、設立総会を経て設立された。

設立年月日 平成 27 年 2 月 25 日

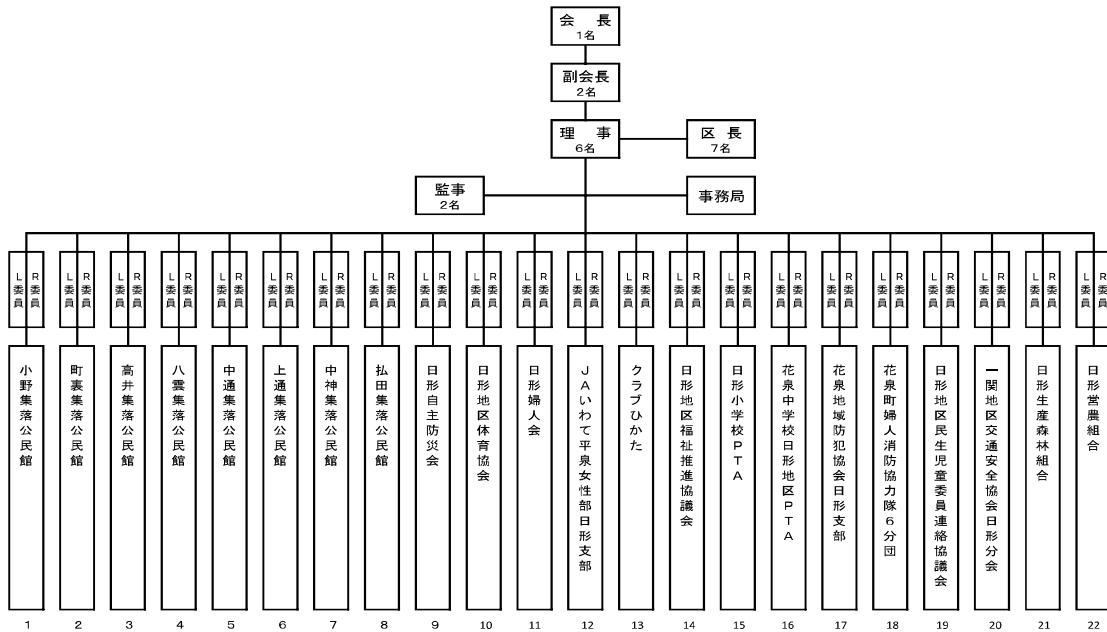
名 称 日花里の郷日形

組織体制 次ページのとおり

◎ 平成 27 年度

4 月 1 日より地域協働推進員が着任

【日花里の郷日形】組織図



第3章 地域づくり計画

1 地域づくりの方針

(1) 目的

日形を 明るく豊かで 住みよい地域にする

(2) 目標

- ① 地域の想いに耳を傾ける
- ② 地域の課題を発見し 良くなる方法を見定める
- ③ 住民と一体となる 安全・安心な地域づくり
- ④ いつまでも健康で 生きがいの持てる地域づくり
- ⑤ スポーツを通じ 人と交流する地域づくり
- ⑥ 歴史文化の継承と 学びあう地域づくり

(3) 地域づくりスローガン

地域力をたかめよう 日花里の郷日形

2 地域づくり計画

地域課題の解決や、地域の特性を活かした地域づくりを実施していくため、気軽に話し合う場の設定、意見の集約と地域課題の解決、将来ビジョンを地域で実施するもの、行政に実施提案するもの等を策定し実践していきます。

3 地域の課題

(1) 少子化

少子化により、日形小学校は平成 27 年 3 月 31 日をもって閉校となり老松小学校と統合し、141 年の歴史に幕を閉じた。

学校・地区民合同運動会、春の子どもまつり、クリスマス会をはじめ、世代間交流の実践継続が厳しい状況である。

(2) 高齢化

高齢者の一人暮らしや高齢夫婦世帯が増え、道路愛護、河川清掃等集落の活動の参加が厳しい状況にある。

交流の機会は、月に 1 度の集落サロンに出席することを楽しむ程度で、日常生活に不安が増している。

(3) 活性化の実現

地域活動の参加者が高齢化になり、核家族化、役員の高齢化、若者の勤務形態の多様化等、世代を超えたコミュニケーションが難しい状況にある。

(4) コミュニティ確保

組織ごとの連携、地域の多様な団体の横の繋がり、情報と地域課題の共有、地域の特性を活かす事業展開の伸び悩みを感じられる。

4 計画の推進

この計画は、地区内の皆様からアンケート調査によりご意見・ご要望をいただき、それらを参考に計画策定に係る専門委員会議で協議を重ね、さらに集落説明会等のご意見をまとめ、日形地区の課題解決の方向を整理したものであります。

具体的な事業展開にあたっては、それぞれの集落、各団体、行政、協働体役員等連携をとり、適切な役割分担を図りながら取り組みをしていくものです。

また、この計画は、日形地区の皆さんの参加と協力をいただきながら、年度毎に協議を行い実施していくものであります。

日形地区地域づくり計画

担 当 委員会	事業名	事業内容	主な具体的活動	実施期間						
				27	28	29	30	31	32	
地域振興	地域活性事業	地域づくり、地域の活性化につながる各種事業を実施する。	地域づくり研修会の開催 地域づくりアンケート調査の実施 ふるさと公園整備の推進 桜並木整備の推進							
	産業振興事業	地場産業の振興につながる各種事業を実施する。	産直整備の推進 地場産品づくりの推進 竹の里づくりの推進							
	広報啓発事業	地区民に協働体から情報を発信する。	広報誌の発行							
生活環境	環境美化事業	環境整備等の活動を行い、地区内の環境美化を推進する。	日形ジャルダン環境整備の推進 日形地区環境整備の推進 花いっぱい運動の推進							
	生活安全事業	地区民が安心安全に生活できるよう、各種活動を実施する。	防災活動の推進 要望活動の推進 ・ 水害等対策 ・ 防犯灯設置 ・ 交通危険箇所改修 ・ 防災無線難聴解消							
福祉健康	高齢者事業	高齢者等を対象とした各種事業を実施する。	高齢者居場所づくりの推進 高齢者ボランティア活動の推進							
	成人事業	成人を対象とした各種事業を実施する。	大人の居場所づくりの推進 俺たちの出番事業の推進							
	子ども事業	子どもを対象とした各種事業を実施する。	健全育成事業の推進							
	健康づくり事業	地区民の健康づくりのため、各種事業を実施する。	健康づくり活動の推進							
体育文化	地区民交流事業	各種交流事業を開催して、地区民相互の理解の深化と結びつきを強くし、地区の活性化を推進する。	日形夏祭りの開催 日形秋祭りの開催 元旦歩け歩け大会の開催 地区民運動会の開催 球技大会の開催 スポレク大会の開催							
	文化芸能事業	地区内の文化・芸能等の掘り起しと伝承活動を行う。	日形太鼓活動の推進 国事・文化・芸能伝承活動の推進							